

36 060 670

- plaque de recouvrement 80 x 80 mm



S'adapte aux gammes suivantes : IMO,  
MEM, CL.1, CYO

	Chrome	36 060 670-00
	Platine brossé	36 060 670-06
	Platine	36 060 670-08
	Dark Chrome	36 060 670-19
	Laiton brossé (Or 23cts)	36 060 670-28
	Noir mat	36 060 670-33
	Champagne brossé (Or 22cts)	36 060 670-46
	Champagne (Or 22cts)	36 060 670-47
	Chrome brossé	36 060 670-93
	Dark Platinum brossé	36 060 670-99

### Accessoires requis

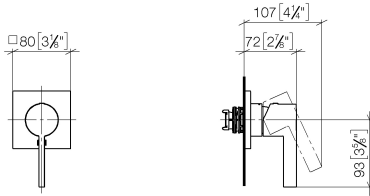


**Mitigeur monocommande mural à encastrer -** 35 860 970 90

- profondeur de montage max. 95 mm
- profondeur de montage mini. 80 mm

36 060 670

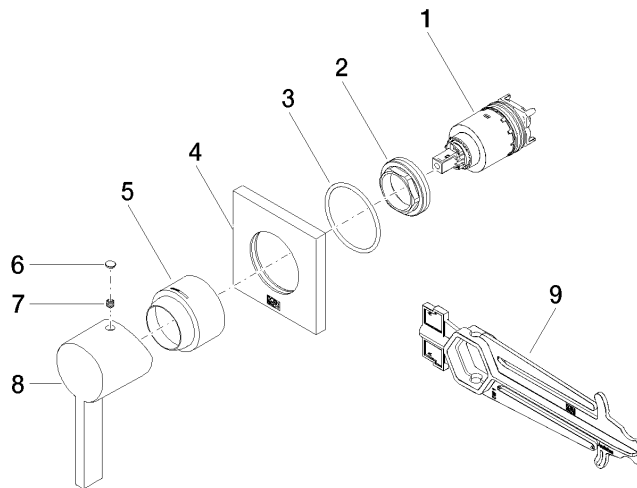
mm [inches]



Certificats

WRAS\_2107016. LGA\_29905.

36 060 670



### Liste des pièces de rechange

N°	Article Numéro	Désignation	Fréquence de montage	Délai de livraison
1	90 15 05 064 01 90	cartouche	1	2
2	09 24 04 105 90	écrou	1	2
3	90 14 10 049 00 90	joint	1	2
4	09 27 78 048-00	rosace	1	10
5	09 11 02 530-00	hotte	1	10
6	90 31 20 087 00-00	bonde de fond	1	10
7	90 31 11 112 00 90	tige	1	2
8	09 20 67 004-00	poignée	1	10
9	90 30 09 064 00 90	clé à écrou	1	2